

## TECHNICAL INFORMATIONS

# HORTI FRAME MASTER PRO

## 320W

Este é um design inovador para agricultura vertical e cultivos de cannabis. Driver embutido. Resfriamento passivo, sem ventiladores ou partes móveis. Alta eficácia 3.0μmol/J opcional. Embalagem tipo dobrável, economize custos de envio. Compatível com o sistema trolmaster Hydro-X, com design de portas RJ. Solução em cadeia

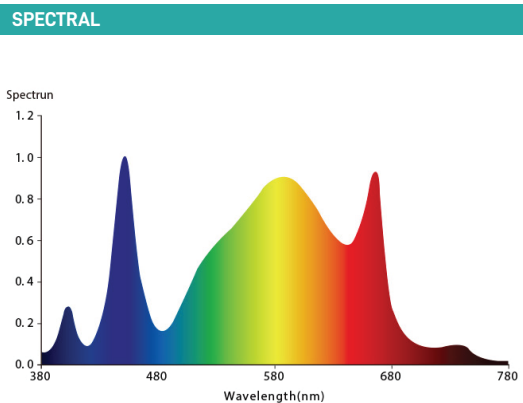
*This is a break through design for vertical farming and cannabis crops. Built-in driver. Passive cooling, no fans or moving parts. High efficacy 3.0μmol/J optional. Foldable type packaging, save shipping cost. Compatible for trolmaster Hydro-X system, with RJ ports design. Daisy chain solution.*

*Este es un diseño innovador para la agricultura vertical y el cultivo de cannabis. Controlador incorporado. Refrigeración pasiva, sin ventiladores ni piezas móviles. Alta eficiencia 3.0μmol/J opcional. Embalaje de tipo plegable, ahorra gastos de envío. Compatible con el sistema Hydro-X trolmaster, con diseño de puerto RJ. solución de cadena.*

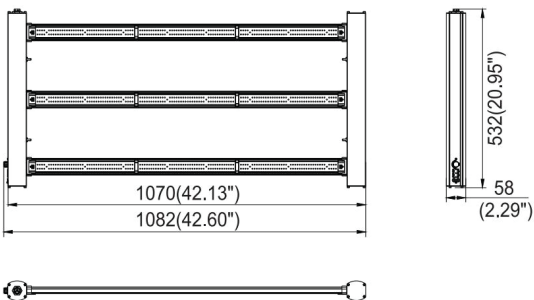


### ILAR-01485

REFERENCE	
Power	320W
Dimmable	0-10V
Input Voltage	AC100-277V, 50/60Hz
System Efficacy	3.0μmol/J
PPF Output	739 - 2336μmol/s
Beam Angle	120°
Net Weight	4.5 kg
Product Dimension	1082 x 532 x 58mm
IP RATING	IP65
CERTIFICATE	CE, ROHS
Class	Class I
Power Factor	0.9



### SIZE



Designed by Aronlight in Portugal. Made in PRC

